



STEREO DOPPLER A PRUEBA DE EXPLOSIONES

DETECTOR DE INTRUSOS POR MICROONDAS

PIRAMID SDI-77XL2-EX

INFORMACIÓN GENERAL

El modelo SDI-77XL2-EX de Stereo Doppler fue diseñado para proteger zonas que son peligrosas por la presencia de gases o vapores inflamables, polvos combustibles o fibras y elementos diseminados en el aire de fácil ignición. El ensamble electrónico del SDI-77XL2-EX está configurado para insertarse fácilmente en una caja especial a prueba de explosiones. La unidad es apta para usos en zonas peligrosas dentro de las siguientes clasificaciones:

Clase I, Div. 1 y 2, Grupos C y D • Clase II, Div. 1 y 2, Grupos E, F y G • Clase III • NEMA 7CD, 9EFG

La unidad es apta para instalaciones en refinerías de petróleo, plantas químicas y petroquímicas, áreas de almacenamiento y otras instalaciones de procesamiento en las que se manipulan o almacenan sustancias peligrosas.

CARACTERÍSTICAS

Detector de microondas Stereo Doppler: dos canales de recepción con capacidad para eliminar las vibraciones y los objetos con movimiento periódico como el origen de falsas alarmas.

Controlado por microprocesador: diseño de circuito integrado propietario que brinda un mejorado procesamiento digital de señales para el sensor de microondas.

Supervisión del Stereo Doppler: cualquier falla, eléctrica o en un componente, hará que el sensor se quede activado en alarma.

Control digital de alcance: el selector digital de diez posiciones permite el ajuste del tamaño del área de detección del sensor (hasta su alcance máximo).

Control digital de sensibilidad: el selector digital de diez posiciones permite el ajuste del movimiento necesario para activar la alarma.

Control mejorado de inmunidad a aves y animales: el selector de dos posiciones permite el ajuste de la inmunidad del sensor a las aves y animales pequeños.

LED analíticos: LED rojo de alarma y LED verde indicador de precaución ambiental (Environmental Caution Indicator, ECI) con interruptor interno de desactivación.

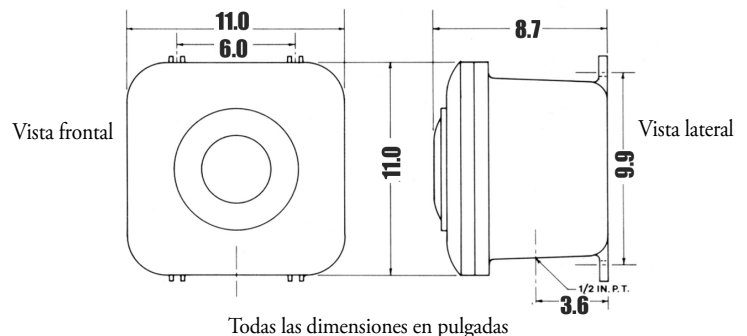
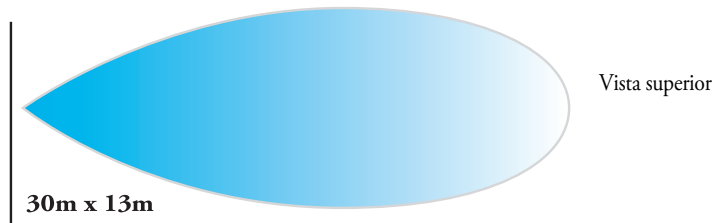
Contacto antisabotaje: contacto ubicado en la caja conectado a la terminal.
Relé de estado sólido: salida de relé forma C ajustable por el usuario. Un relé de estado sólido es flexible, silencioso y más confiable que un relé electromecánico.

Prueba de sensores con señal sonora: señal audible que ayuda en la prueba de sensores y en su configuración inicial. El XL-Sounder simplifica en gran medida la instalación, ya que permite que un solo instalador efectúe la prueba de sensores y el ajuste.

SPECIFICATIONS

Voltaje de entrada:	8.5 a 20 VDC
Consumo de corriente:	150 mA a 12 VDC (con los LED apagados)
Densidad de potencia de RF:	120 uW/ cm2 máx. en el frente de la unidad
Peso:	40 libras (18 kg)
Temperatura de funcionamiento:	-30° F a 130° F (-34° C a 54° C)
Humedad de funcionamiento:	0% a 100% de humedad relativa
Clasificación de contactos del relé:	0.1A, 50V
Frecuencia de microondas:	ajustado en fábrica a una de las siguientes frecuencias: 10,525 MHz EE.UU. 10,587 MHz Internacional 9,900 MHz Internacional 9,470 MHz Internacional
Acceso eléctrico:	Caja provista con rosca para tubería de 1/2". Tamaño del orificio, ubicación y rosca especiales disponibles a pedido.

Patrón de detección:



ORDER INFORMATION

SDI-77XL2-EX 100 pies x 40 pies (30 m x 13 m)

Protech

Protection Technologies Incorporated

080906

www.protechusa.com • correo electrónico: info@protechusa.com
Teléfono: 775-856-7333 • Fax: 775-856-7658